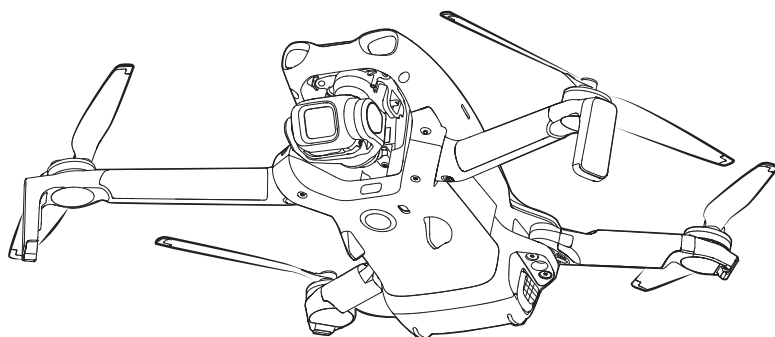


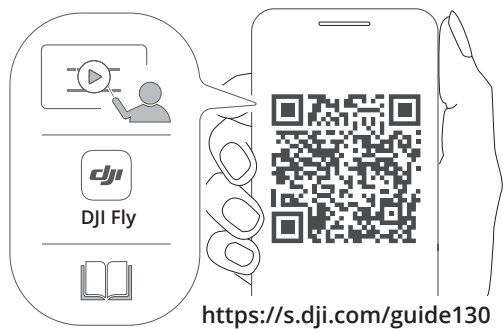
dji LITO X1

Instrukcja szybkiego uruchomienia

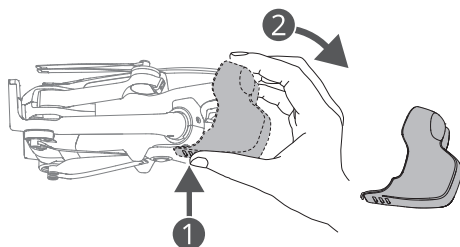
RC-N3



1

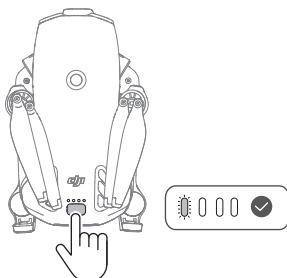


2

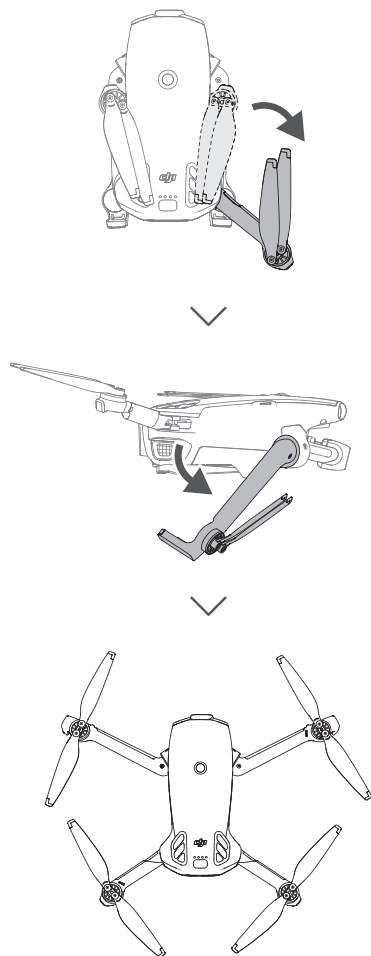


3

Naciśnij raz przycisk zasilania, aby aktywować akumulator przed pierwszym użyciem.

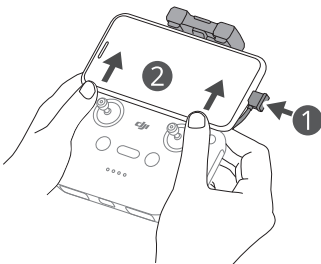
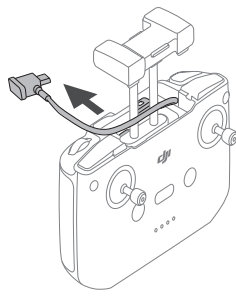
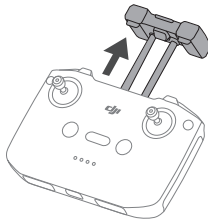
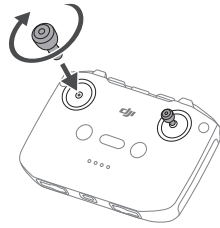
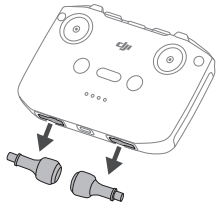


4

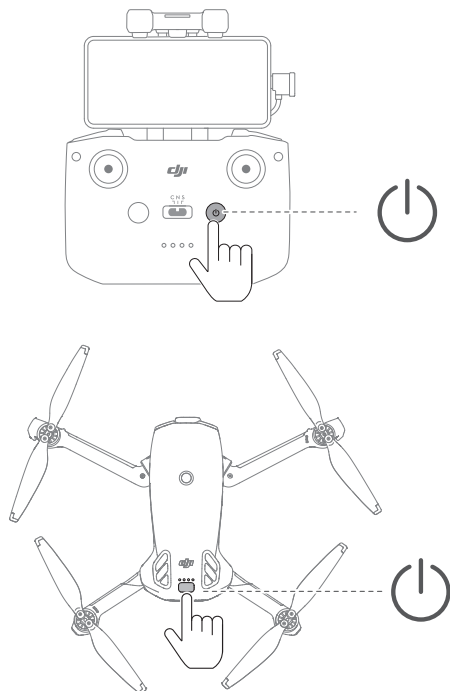


Rozłóż ramię, aby urządzenie włączyło się automatycznie.

5

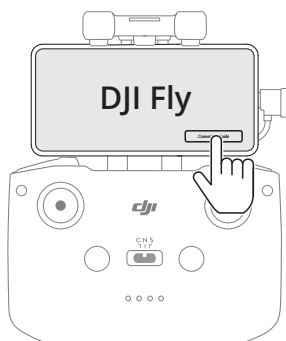


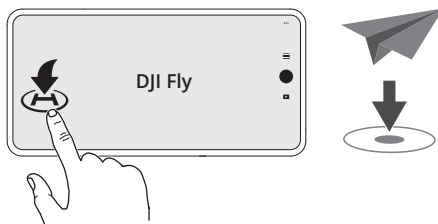
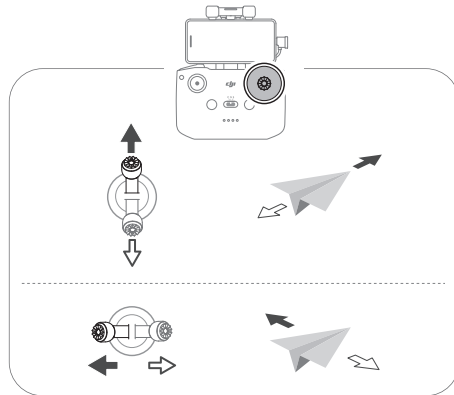
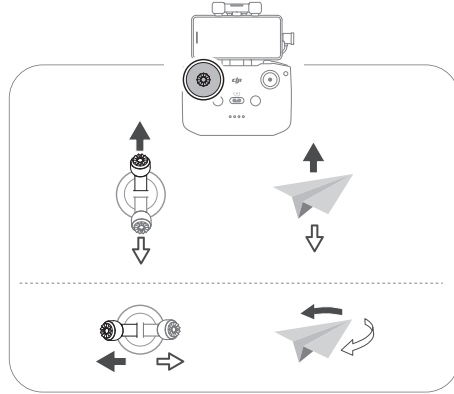
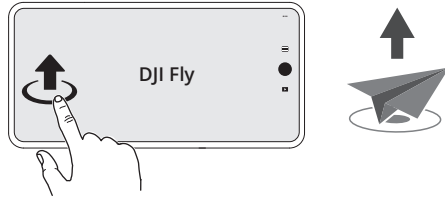
6

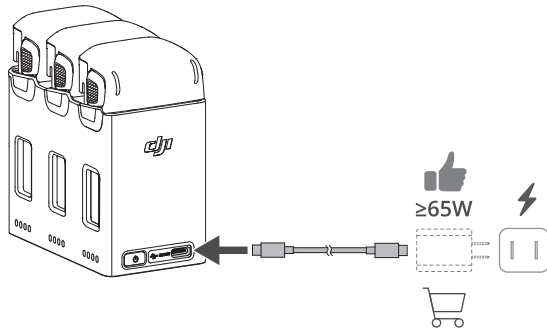


Ręczne włączanie/wyłączenie: naciśnij, a następnie naciśnij i przytrzymaj.

7

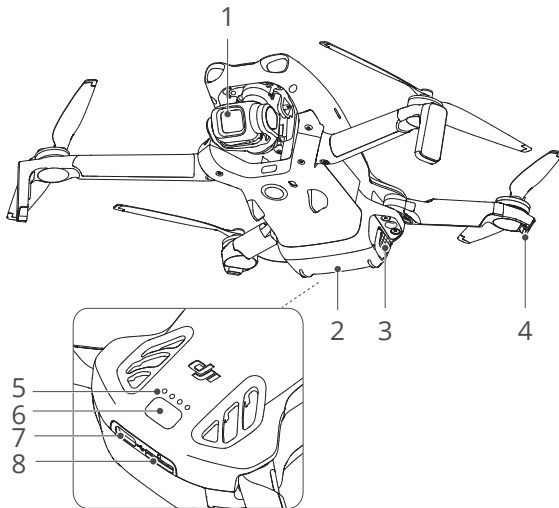






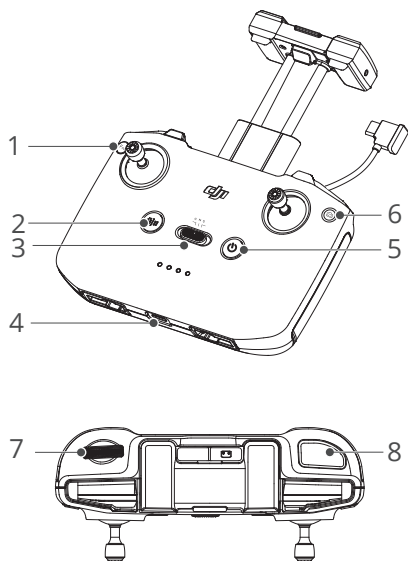
Opcjonalnie

DJI Lito X1



1. Gimbal i kamera
2. Inteligentny akumulator
3. Sprzączki akumulatora
4. Wskaźniki stanu drona
5. Diody LED poziomu naładowania akumulatora
6. Przycisk zasilania
7. Port USB-C
8. Gniazdo kart microSD

DJI RC-N3



1. Przycisk programowalny
2. Przycisk Wstrzymanie lotu/ Powrót do punktu startu (RTH)
3. Przełącznik trybu lotu
4. Port USB-C
5. Przycisk zasilania
6. Przycisk foto/wideo
7. Pokrętko gimbala
8. Przycisk migawki/nagrywania

Pobierz aplikację DJI Assistant 2 i DJI Fly oraz zaktualizuj oprogramowanie sprzętowe

Treść ta może ulec zmianie bez uprzedniego powiadomienia.
DJI i DJI LITO są znakami towarowymi firmy DJI.
Copyright © 2026 DJI. Wszelkie prawa zastrzeżone.