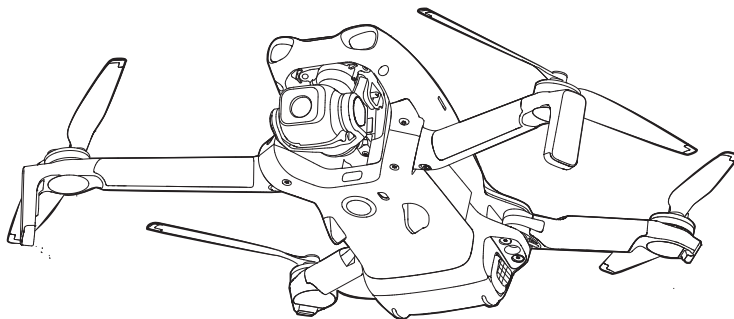
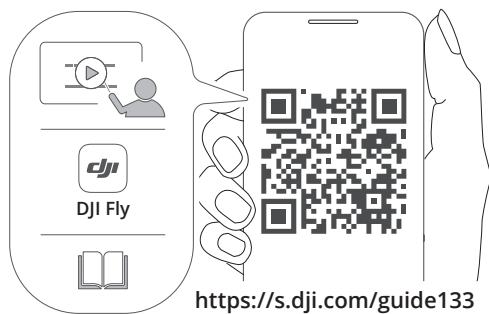


# **dji** LITO 1

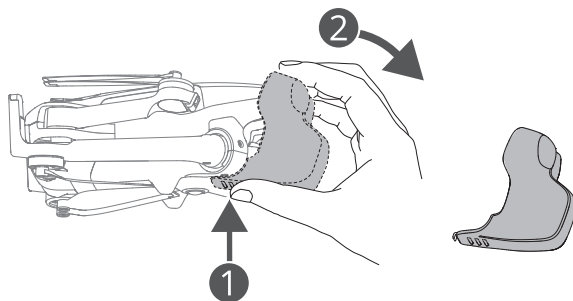
## Instrukcja szybkiego uruchomienia



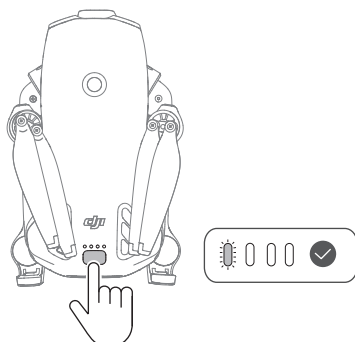
1



2

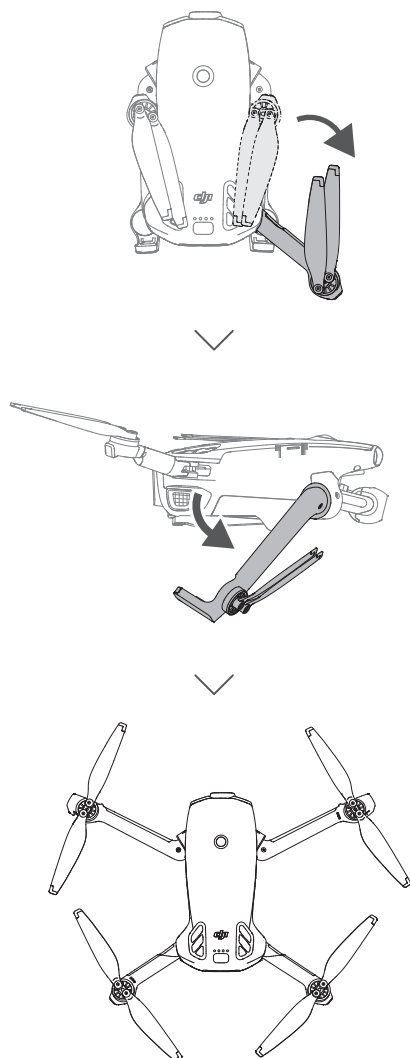


3



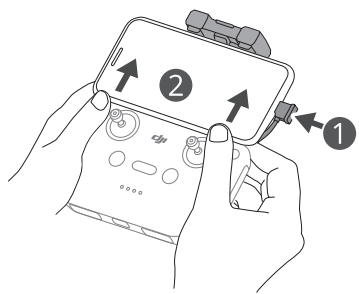
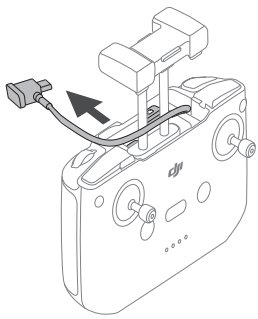
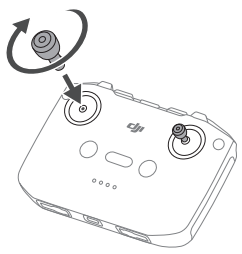
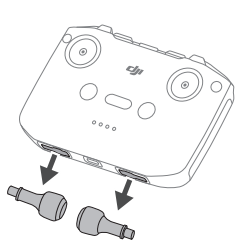
Przed pierwszym użyciem naciśnij raz przycisk zasilania, aby uruchomić akumulator.

4

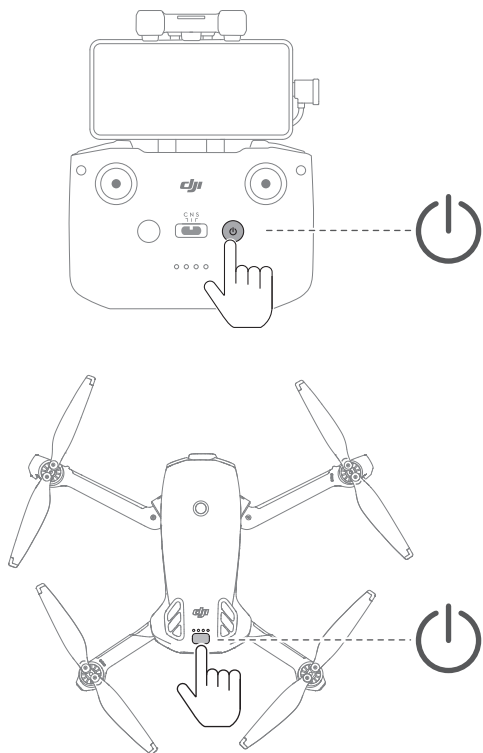


Rozłóż ramię, aby urządzenie włączyło się automatycznie.

# 5

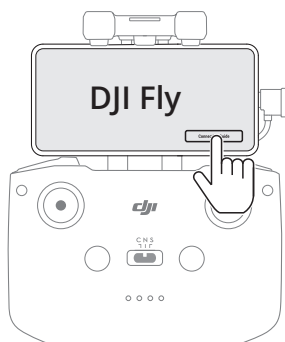


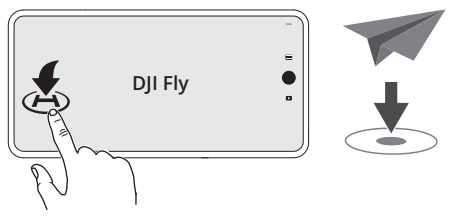
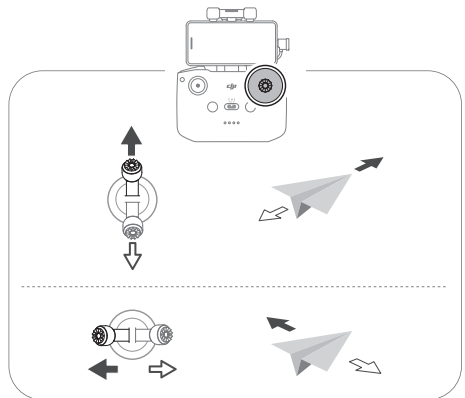
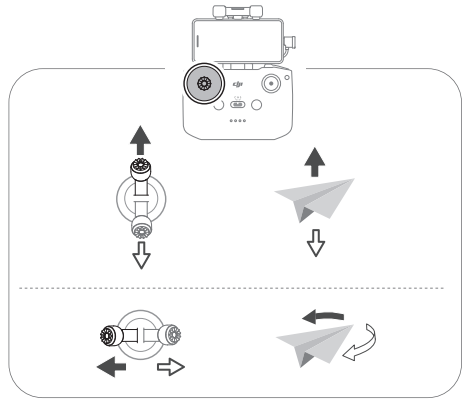
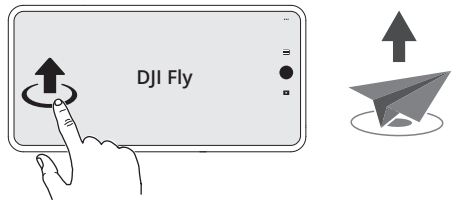
6

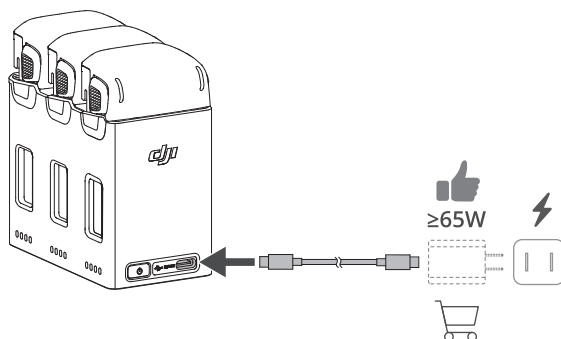


Ręczne włączanie/wyłączanie: naciśnij, a następnie naciśnij i przytrzymaj.

7

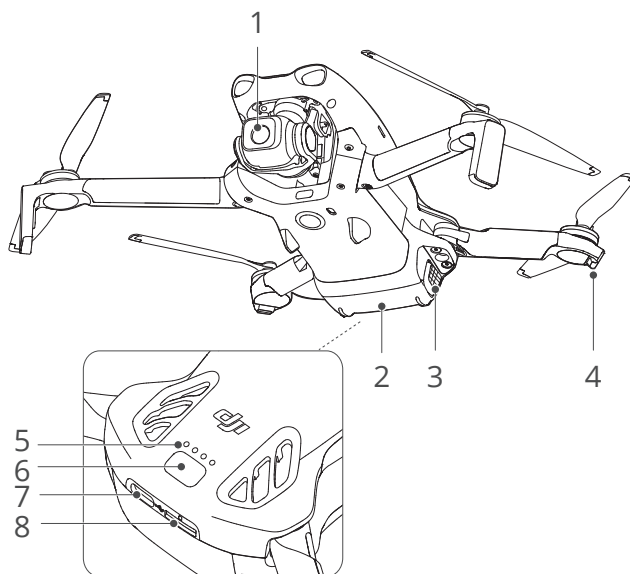






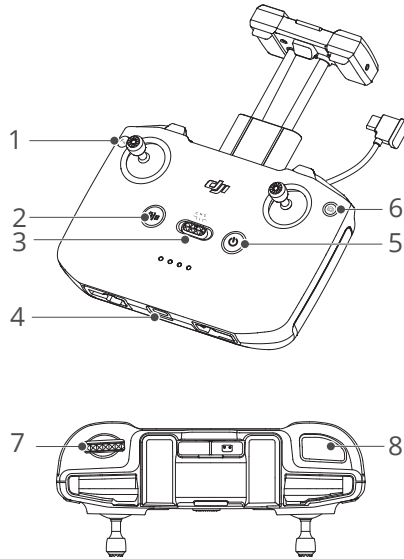
Opcjonalnie

## DJI Lito 1



1. Gimbal i kamera
2. Inteligentny akumulator
3. Sprzączki akumulatora
4. Wskaźniki stanu drona
5. Diody LED poziomu naładowania akumulatora
6. Przycisk zasilania
7. Port USB-C
8. Gniazdo kart microSD

## DJI RC-N3



1. Przycisk programowalny
2. Przycisk Wstrzymanie lotu/Powrót do punktu startu (RTH)
3. Przełącznik trybu lotu
4. Port USB-C
5. Przycisk zasilania
6. Przycisk foto/wideo
7. Pokrętło gimbała
8. Przycisk migawki/nagrywania

Pobierz aplikację DJI Assistant 2 i DJI Fly oraz zaktualizuj oprogramowanie sprzętowe

---

Treść ta może ulec zmianie bez uprzedniego powiadomienia.  
DJI i DJI LITO są znakami towarowymi firmy DJI.  
Copyright © 2026 DJI. Wszelkie prawa zastrzeżone.